

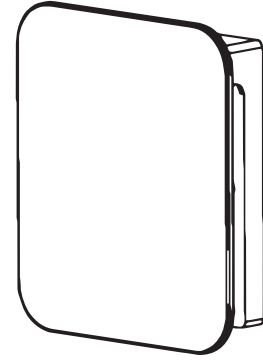
Acabamento Para Válvula de Descarga (base Deca e Docol)

Níquel Escovado 202456LM

Grafite Escovado 202455LM

Descrição

Desejamos a beleza em todos os momentos, em qualquer lugar. Com linhas elegantes e cantos bem definidos, este acabamento cria um ambiente íntimo e acolhedor. Sua forma simples e natural ocupa pouco espaço, enquanto a beleza e a praticidade se revelam nos mínimos detalhes. Além disso, a combinação de estética e funcionalidade torna este produto a escolha perfeita para quem busca harmonizar elegância e conveniência no dia a dia.



Tecnologias e Características

Material de latão qualificado

Material de latão de alta classe.

Fundição de baixa pressão

O metais Portobello KB são fundidos com tecnologia de baixa pressão, um processo avançado que minimiza a possibilidade de inclusão de ar e impurezas durante sua fabricação. Esse método resulta em um produto com alta densidade, o que assegura maior durabilidade e resistência.

Processo avançado de acabamento superficial

Com fresagem e polimento precisos, a superfície fundida exhibe contornos nítidos, destacando o produto e seu design.

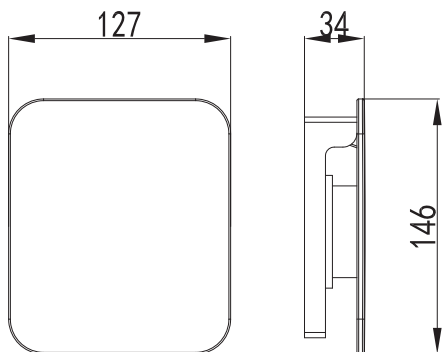
Tecnologia de revestimento escovado

O acabamento em nanoescala dupla oferece alta dureza, resistência à corrosão e abrasão.

Acabamento PVD (Physical Vapor Deposition)

Cor aplicada por tecnologia avançada de nanopartículas a vácuo, proporcionando maior resistência, durabilidade, facilidade de manutenção e acabamento sofisticado.

Dimensional



Conteúdo da embalagem

LISTA DE PEÇAS	QUANTIDADE
Placa de Acionamento	1
Anel de Acabamento	1
Base de Fixação	1
Parafusos de Fixação	2 Deca + 2 Docol
Haste de Fixação	1

Características Técnicas

Compatibilidade	Válvula de descarga 1.1/2" e 1.1/4" Docol e Válvula de descarga 1 1/2" e 1 1/4" DECA
Acionamento	Manual Tecla
Tipo de instalação	Parede
Composição	Ligas de cobre, elastômeros, plástico de engenharia e zamac (ligas de zinco, alumínio, magnésio e cobre)
Acabamento	PVD (Physical Vapor Deposition) Cor aplicada por tecnologia avançada de nanopartículas a vácuo, proporcionando maior resistência, durabilidade, facilidade de manutenção e acabamento sofisticado.

Garantia: 10 anos

Acesse os termos de garantia pelo site
www.portobello.com.br

Para acionamento de garantia, contate a loja onde foi adquirido o produto ou o SAC.

SAC: 0800 648 2002
online@portobello.com.br

Portobello SA Assistência Técnica
BR 101, 163 - Caixa Postal 15
Tijucas - SC - Brasil
CEP: 88200000
Fone: (48) 3279 2222