

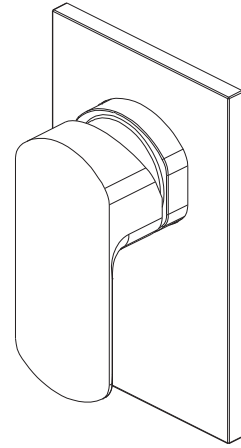
Monocomando Chuveiro Unna (base Deca)

Níquel Escovado 212621LM

Grafite Escovado 212622LM

Descrição

Apresentamos o misturador monocomando para chuveiro Arco, a escolha perfeita para quem deseja transformar o banho em um momento diário de relaxamento e bem-estar. Com um design sofisticado e tecnologia avançada, seu controle de temperatura e vazão é preciso e fácil de ajustar, proporcionando uma experiência de banho personalizada e confortável. Além disso, sua instalação é prática e versátil, seja em casa ou apartamento. Experimente um banho revigorante que se adapta a todos os ambientes e redescubra o prazer dos seus momentos de autocuidado.



Tecnologias e Características

Material de latão qualificado

Material de latão de alta classe.

Fundição de baixa pressão

O metais Portobello KB são fundidos com tecnologia de baixa pressão, um processo avançado que minimiza a possibilidade de inclusão de ar e impurezas durante sua fabricação. Esse método resulta em um produto com alta densidade, o que assegura maior durabilidade e resistência.

Processo avançado de acabamento superficial

Com fresagem e polimento precisos, a superfície fundida exhibe contornos nítidos, destacando o produto e seu design.

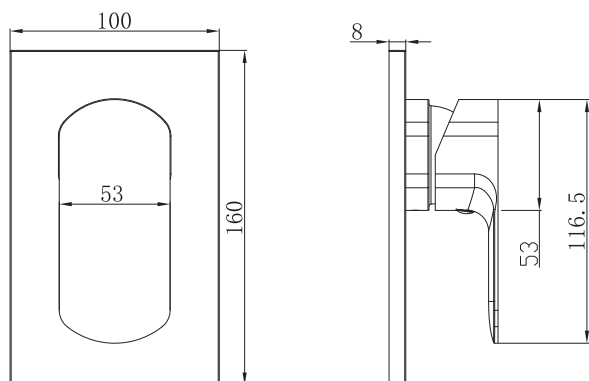
Tamanho Reduzido

Estrutura compacta, fácil de instalar.

Tecnologia de revestimento escovado

O acabamento em nanoescala dupla oferece alta dureza, resistência à corrosão e abrasão.

Dimensional



Conteúdo da embalagem

LISTA DE PEÇAS	QUANTIDADE
Volante	1
Canopla	1
Acabamento do Corpo Principal	1
Acabamento do Parafuso	2
Parafusos Allen	2
Chave Allen	2

Características Técnicas

Compatibilidade	Base monocomando para banheira ou chuveiro alta e baixa pressão DECA.
Acionamento	Manual por volante
Tipo de instalação	Parede
Composição	Ligas de cobre, elastômeros, plástico de engenharia e zamac (ligas de zinco, alumínio, magnésio e cobre)
Acabamento	PVD (Physical Vapor Deposition) Cor aplicada por tecnologia avançada de nanopartículas a vácuo, proporcionando maior resistência, durabilidade, facilidade de manutenção e acabamento sofisticado.

Garantia: 10 anos

Acesse os termos de garantia pelo site
www.portobello.com.br

Para acionamento de garantia, contate a loja onde foi adquirido o produto ou o SAC.

SAC: 0800 648 2002
online@portobello.com.br

Portobello SA Assistência Técnica
BR 101, 163 - Caixa Postal 15
Tijucas - SC - Brasil
CEP: 88200000
Fone: (48) 3279 2222