

Sonatta Lavabo

com mesa direita
75 x 35 cm

A bancada deve ser instalada por profissional qualificado, seguindo as orientações do Manual de Instalação Sonatta.

Previamente à instalação da bancada, as instalações hidráulicas e elétricas, assim como os acabamentos devem estar finalizados.

Este produto foi desenvolvido para fixação em paredes de alvenaria, para instalação em paredes de drywall, prever o peso próprio de 25kg e uma carga de utilização adicional de 40kg.

Recomenda-se a instalação de bancadas a 90cm de altura a partir do piso acabado. Apesar disso, esta altura pode ser ajustada para proporcionar maior conforto aos usuários.

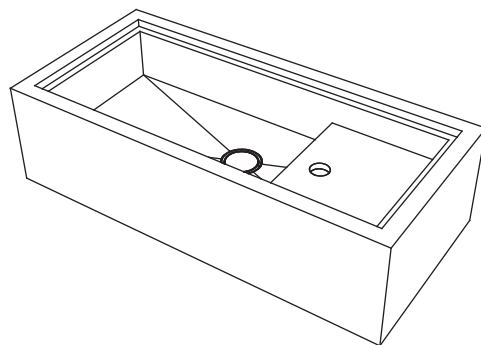
A válvula de escoamento permite a vazão máxima de 15 litros por minuto e acompanha adaptadores para conexão de sifão nacional e internacional.

Para limpeza e manutenção, considere sempre utilizar pano macio e detergente neutro.

É terminantemente proibido subir ou sentar-se sobre a bancada, sob risco de acidentes e ferimentos graves.

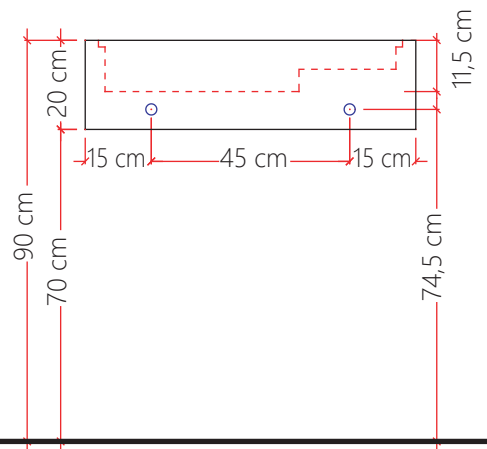
folder técnico

Officina
Portobello

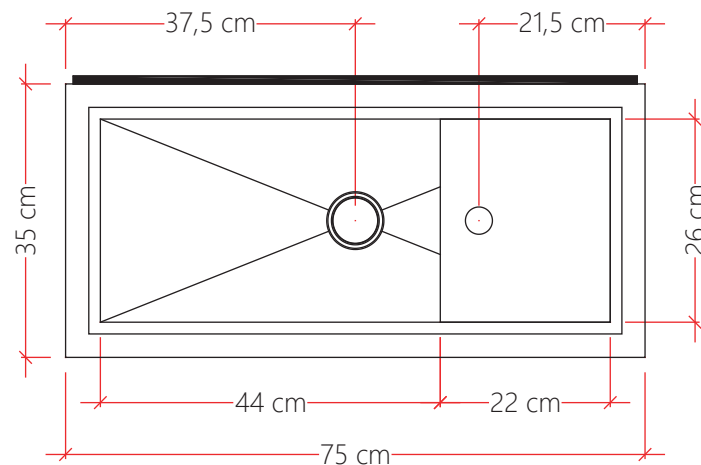


PERSPECTIVA

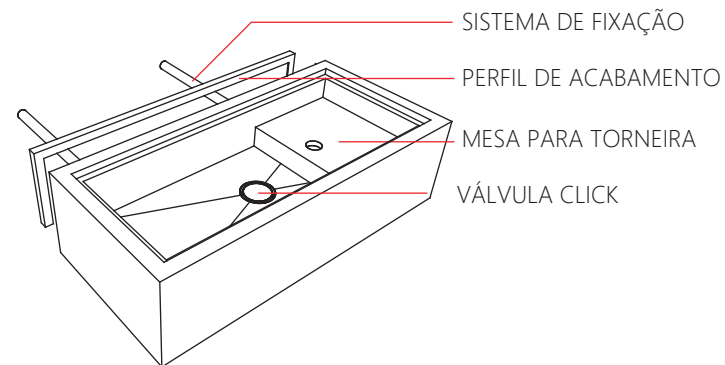
○ SISTEMA DE FIXAÇÃO



ALTURA DE INSTALAÇÃO



VISTA SUPERIOR



COMPOSIÇÃO