

**tree.**  
tampo tree circle 115cm

A mesa deve ser montada por profissional qualificado, seguindo as orientações do Manual de Instalação Tree.

Este produto foi desenvolvido para ser simplesmente apoiado sobre piso acabado e nivelado, possuindo o peso próprio de 36kg.

Esta mesa foi desenvolvida para uso em ambientes internos, não sendo recomendado sua exposição em ambientes externos. Sua capacidade é de até 4 pessoas.

Seu tampo é composto com porcelanato Portobello em uma superfície única, sem emendas e com bordas usinadas para proporcionar conforto ao toque. Seu subtampo é em MDF Cru com acabamento em selador na cor natural ou pintura preta. Sua base é em madeira Jequitibá e pode ser na cor natural da madeira ou na cor preta.

Para limpeza e manutenção, considere sempre utilizar pano macio e detergente neutro.

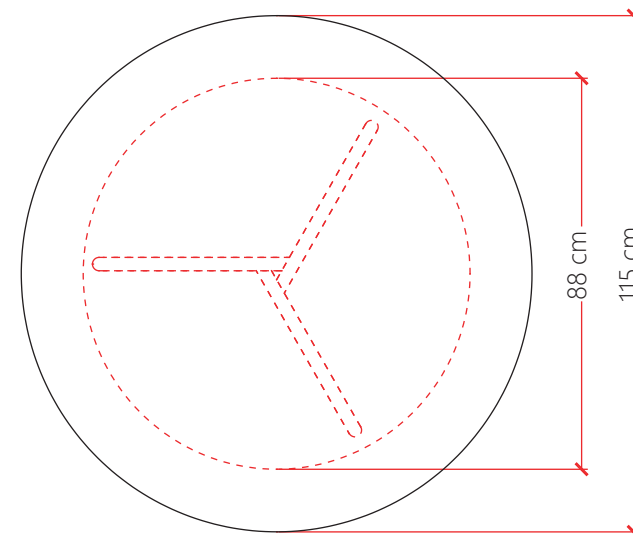
É terminantemente proibido subir ou sentar-se sobre mesa, sob risco de acidentes e ferimentos graves. A mesa não foi dimensionada para sustentar pessoas.

# folder técnico

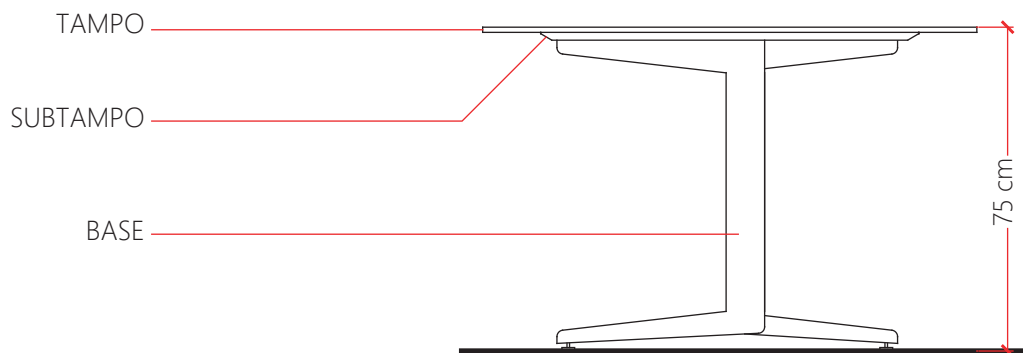
Officina  
Portobello



PERSPECTIVA



VISTA SUPERIOR



VISTA LATERAL