

A bancada deve ser instalada por profissional qualificado, seguindo as orientações do Manual de Instalação Ícaro.

Previamente à instalação da bancada, as instalações hidráulicas e elétricas, assim como os acabamentos devem estar finalizados.

Este produto foi desenvolvido para fixação em paredes de alvenaria, para instalação em paredes de drywall, prever o peso próprio de 37kg e uma carga de utilização adicional de 94kg.

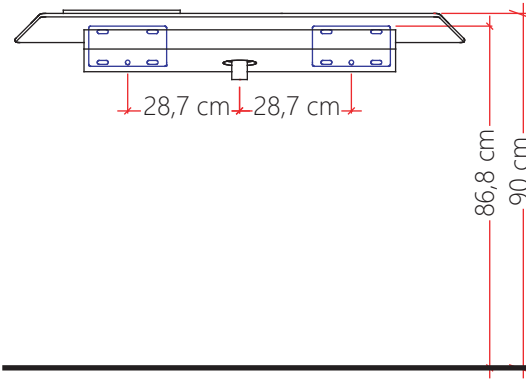
Recomenda-se a instalação de bancadas a 90cm de altura a partir do piso acabado. Apesar disso, esta altura pode ser ajustada para proporcionar maior conforto aos usuários.

A válvula de escoamento permite a vazão máxima de 15 litros por minuto e acompanha adaptadores para conexão de sifão nacional e internacional.

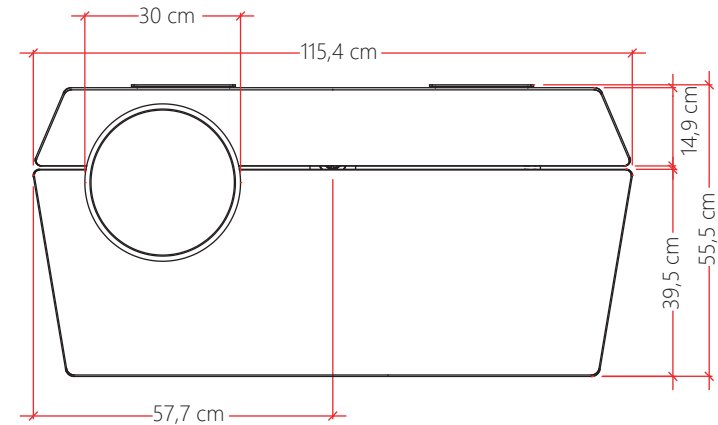
Para limpeza e manutenção, considere sempre utilizar pano macio e detergente neutro.

É terminantemente proibido subir ou sentar-se sobre a bancada, sob risco de acidentes e ferimentos graves.

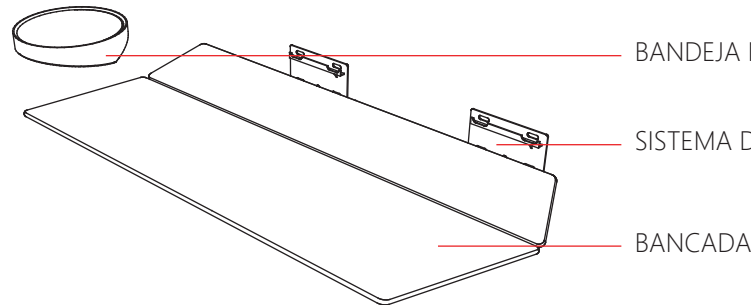
## SISTEMA DE FIXAÇÃO



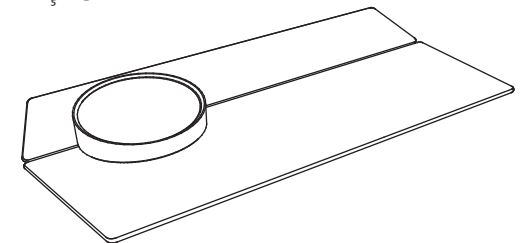
ALTURA DE INSTALAÇÃO



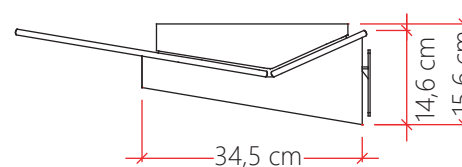
VISTA SUPERIOR



COMPOSIÇÃO



PERSPECTIVA



VISTA LATERAL